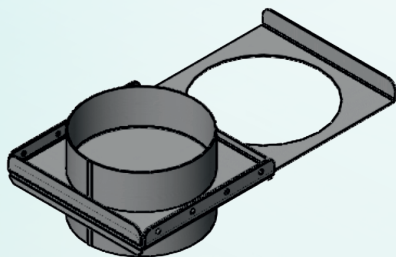
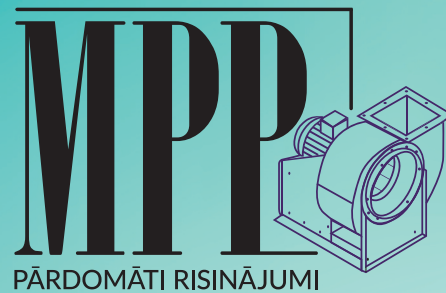


AIZBĪDNIS ALRV DAMPER ALRV ЗАДВИЖКА ALRV



Aizbīdnis ir ierīce ar kuras palīdzību regulē (bloķē vai samazina) gaisa plūsmu gaisa vadu sistēmā. Rokas vadāms aizbīdnis ALRV tiek izgatavots no 1,5 mm un vārsts no 2,00 mm cinkotas metāla loksnes.

Diametrs no Ø80 mm – Ø200 mm.

Instrukcija gaisa vadu montāžai:

Aizbīdņus ieteicams uzstādīt horizontālajos gaisa vadu posmos.



Dampers are used to control air flow. They may be required to be fully shut or regulate air flow.

Sliding damper, galvanized, manually operated. ALRV sliding dampers are made of pressed half-parts of 1.50 and 2.00 mm galvanized metal sheets.

Diameter: 80 – 200 mm

Air pipe system fitting instruction:

Dampers are recommended to be installed in the horizontal air pipe system unit.



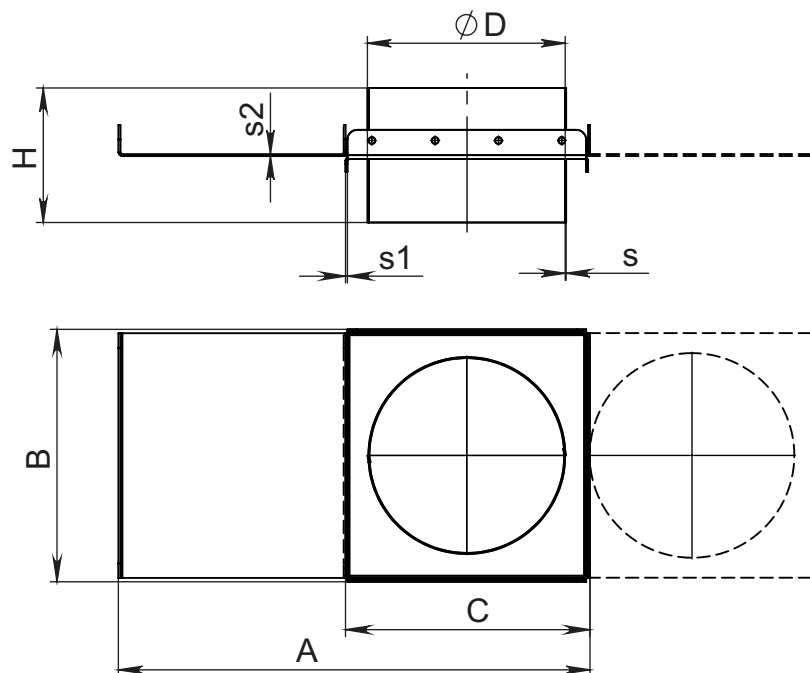
Задвижка — это устройство для регулирования (блокирования или уменьшения) потока воздуха в системе воздухопроводов.

Задвижка ручного управления ALRV изготовлена из 1,5 мм оцинкованной жести, клапан изготовлен из 2 мм оцинкованной жести.

Диаметр: Ø80 – Ø200 мм.

Инструкция к монтажу воздухопроводов:

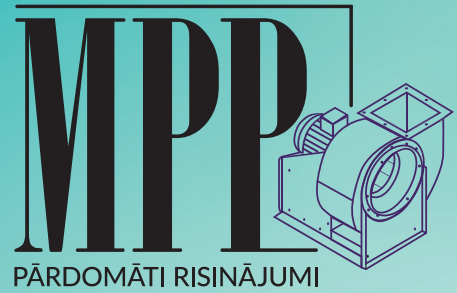
Задвижки рекомендуется устанавливать в горизонтальных участках воздухопроводов.



ALRV

ALRV izmērs, size, раз мер, mm							
D	s	S1	S2	A	B	C	H
80	1.0	1.5	2.0	224	136	125	120
100	1.0	1.5	2.0	264	156	145	120
120	1.0	1.5	2.0	304	176	165	112
125	1.0	1.5	2.0	309	193	165	112
140	1.0	1.5	2.0	354	196	195	112
150	1.0	1.5	2.0	364	206	195	112
160	1.0	1.5	2.0	394	256	205	112
180	1.0	1.5	2.0	474	259	251	114
200	1.0	1.5	2.0	484	259	251	114

AIZBĪDŅI ABRV/ABPV DAMPERS ABRV/ABPV ЗАДВИЖКИ ABRV/ABPV



PĀRDOMĀTI RISINĀJUMI

Aizbīdnis ir ierīce ar kuras palīdzību regulē (bloķē vai samazina) gaisa plūsmu gaisa vadu sistēmā.

Aizbīdnis no Ø80 mm–220 mm tiek izgatavots no 1,5 mm, vārsts no 2,00 mm cinkota metāla sloksnes.

Aizbīdnis no Ø225 mm – 250 mm tiek izgatavots no 2 mm cinkota metāla sloksnes.

Aizbīdnis no Ø280 mm – 630 mm tiek izgatavots no 2 mm, vārsts no 3,0 mm cinkota metāla sloksnes.

Aizbīdni var aprīkot ar diviem pneimatiskajiem cilindriem.

Pneimatiski vadāmajiem aizbīdņiem pneimatika 4 – 6 bar, iespējams nokomplektēt ar ieslēdzēreleja vārstu un vārsta stāvokļa indikatoru. Aizbīdni iespējams nokomplektēt ar 24 V vai 220 V elektromagnētisko pārslēdzēju.

Instrukcija gaisa vadu montāžai: Montējot aizbīdni jāņem vērā personāla drošība, tāpēc tas jāuzstāda ārpus darba zonas, lai atvērtā veidā atrastos apm 2,1 m virs grīdas līmeņa. Aizbīdņus ieteicams uzstādīt horizontālajos gaisa vadu posmos.



Dampers are used to control air flow. They may be required to be fully shut or regulate air flow.

Damper from Ø80 mm – 220 mm is made of 1.5 mm and valve – of 2.00 mm galvanized metal sheet.

Damper from Ø225 mm – 250 mm is made of 2 mm galvanized metal sheet.

Pneumatic damper ABPV from Ø280 mm – 630 mm is made of 2 mm and valve – of 3.00 mm galvanized metal sheet.

Dampers can be equipped with two pneumatic cylinder

Pneumatics 4 – 6 bar, it can also be equipped with closing relay valve and valve status indicator. Damper can be equipped with 24V and 220V electromagnetic mode switcher.

Air pipe system fitting instruction: when fitting the damper the safety of the personnel must be considered, so it must be installed outside the working zone so that when opened it is approximately 2.1 m above the level of the floor. Dampers are recommended to be installed in the horizontal air pipe system units.



Задвижка — это устройство для регулирования (блокирования или уменьшения) потока воздуха в системе воздухопроводов.

Задвижка (внутр. диаметр Ø80 – 220 мм) изготовлена из 1,5 мм оцинкованной жести, клапан из 2,0 мм оцинкованной жести.

Задвижка (внутр. диаметр Ø225 – 250 мм) изготовлена из 2,0 мм оцинкованной жести.

Задвижка, (внутр. диаметр Ø280 – 630 мм) изготовлена из 2,0 мм оцинкованной жести, клапан из 3,0 мм оцинкованной жести.

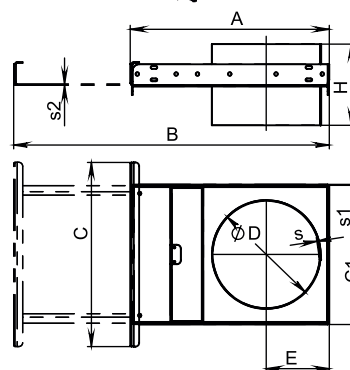
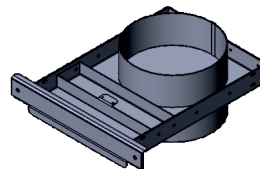
На задвижке можно установить два пневмо цилиндра.

Пневматика 4–6 бар. Можно укомплектовать реле-включателем и индикатором положения клапана, а также электромагнитным переключателем на 24 Вт или 220 Вт.

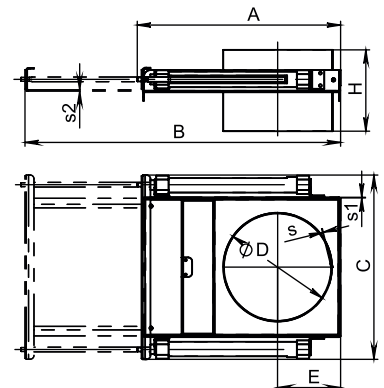
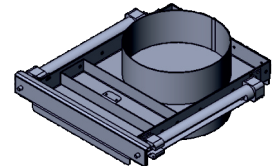
Инструкция к монтажу воздухопровода:

При монтаже задвижки необходимо соблюдать безопасность персонала, поэтому устанавливать её следует вне рабочей зоны так, чтобы в открытом положении она находилась приблизительно на высоте 2,1 м от пола.

ABRV



ABPV



ABRV, ABPV

ABRV, ABPV izmērs, size, по меп, mm									
D	s	s1	s2	A	B	C	C1	E	H
80	1.0	1.5	2.0	238	338	206	120	62	130
100	1.0	1.5	2.0	263	388	240	150	72	150
120	1.0	1.5	2.0	286	446	280	190	82	150
125	1.0	1.5	2.0	286	446	280	190	82	150
140	1.0	1.5	2.0	298	458	300	210	92	150
150	1.0	1.5	2.0	338	538	320	230	102	170
160	1.0	1.5	2.0	338	538	320	230	112	170
180	1.0	1.5	2.0	338	538	320	230	112	170
200	1.0	1.5	2.0	443	693	395	280	120	170
220	1.0	1.5	2.0	443	693	395	280	132	170
225	1.0	2.0	2.0	443	693	395	280	132	170
250	1.0	2.0	2.0	523	823	444	330	162	210
280	2.0	2.0	3.0	525	825	474	358	165	210
300	2.0	2.0	3.0	543	863	500	385	170	210
315	2.0	2.0	3.0	543	863	500	385	170	210
350	2.0	2.0	3.0	775	1125	544	430	212	210
375	2.0	2.0	3.0	775	1125	544	430	212	210
400	2.0	2.0	3.0	773	1273	600	485	232	210
425	2.0	2.0	3.0	773	1273	600	485	232	210
450	2.0	2.0	3.0	773	1273	634	520	252	210
500	2.0	2.0	3.0	874	1474	710	585	282	210
525	2.0	2.0	3.0	874	1474	770	585	282	210
550	2.0	2.0	3.0	874	1474	770	645	312	250
560	2.0	2.0	3.0	874	1474	770	645	312	250
600	2.0	3.0	3.0	1005	1655	840	688	343	270
630	2.0	3.0	3.0	1005	1655	840	718	343	270