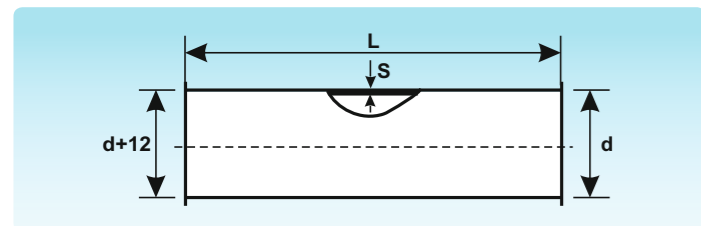


GCV

- Gaisa vads cinkots
- Izstrādājuma garums L=0,5-2,0m
- Gaisa vadus iespējams nokomplektēt ar savilcējrīnķi vai flanci.



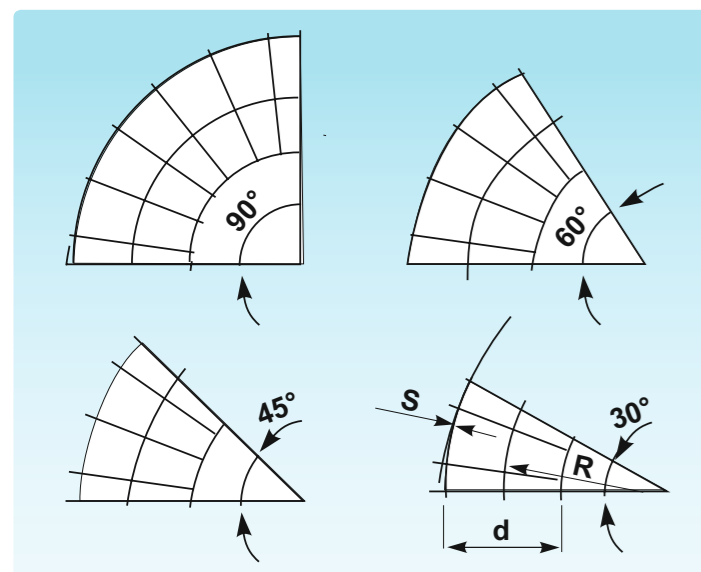
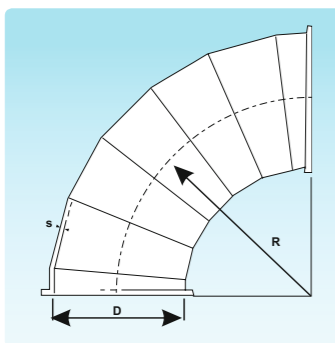
D mm	S mm	D mm	S mm
100	0,7	450	1,0
120	0,7	475	1,0
125	0,7	500	1,0
140	0,7	525	1,0
150	0,7	550	1,0
160	0,7	560	1,0
180	0,7	600	1,0
200	0,7	630	1,0
220	0,7	650	1,0
225	0,7	700	1,0
250	0,7	710	1,0
280	0,7	730	1,0
300	1,0	750	1,0
315	1,0	800	1,0
325	1,0	850	1,0
350	1,0	900	1,0
375	1,0	950	1,0
400	1,0	1000	1,0
425	1,0		

Pēc klienta pasūtījuma no cinkotā skārda metāla piedāvājam izgatavot:

GCK Gaisa vads cinkots kantains • GKP Gaisa vads kantains perforēts • GNT Gaisa vads nerūsējošā tērauda • GVV Gaisa vada vāks

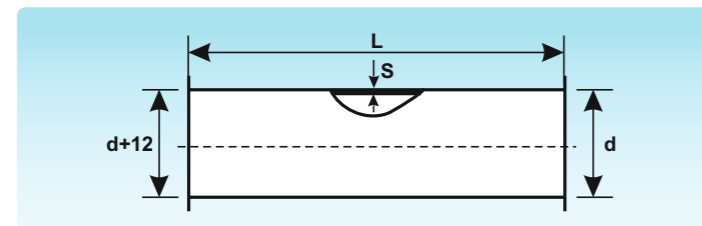
LCV

- Segmenta tipa likums cinkots, valcēts
- R=1,5xD priekš visiem izmēriem
- Likumu iespējams nokomplektēt ar savilcējrīnķi vai flanci.



GAM

- Gaisa vads metināts
- Izstrādājuma garums L=0,5-2,0m
- Gaisa vadus iespējams nokomplektēt ar savilcējrīnķi vai flanci.



D mm	S mm	D mm	S mm
200	1,5	525	2,0
220	1,5	550	2,0
225	1,5	560	2,0
250	2,0	600	2,0
280	2,0	630	2,0
300	2,0	650	2,0
315	2,0	700	2,0
325	2,0	710	2,0
350	2,0	730	2,0
375	2,0	750	2,0
400	2,0	800	2,0
425	2,0	850	2,0
450	2,0	900	2,0
475	2,0	950	2,0
500	2,0	1000	2,0

LCP

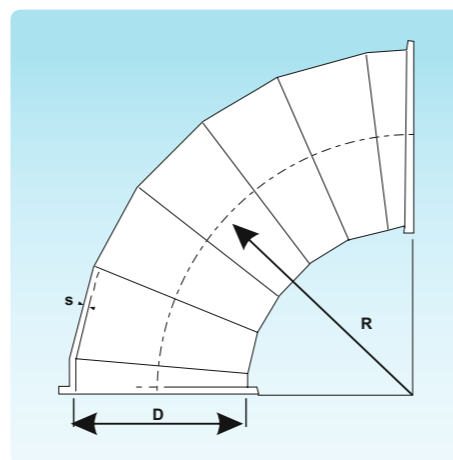
- Likums cinkots presēts D Ø 80 – Ø 120
- R=1,5xD priekš visiem izmēriem 90°, 60°, 45°, 30°
- Presēto likumu iespējams nokomplektēt ar savilcējrīnķi vai flanci.

Pēc klienta pasūtījuma no cinkotā skārda metāla piedāvājam:

- LCK Likums cinkots, kantains
- LNT Likums nerūsējošā tērauda

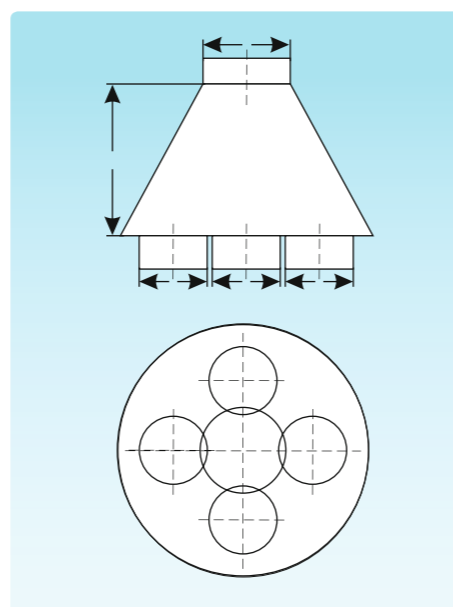
LAM

- Metināts, krāsots segmenta tipa likums no melnā metāla
- Likumu iespējams nokomplektēt ar savilcējrīnķi vai flanci.
- R=1,5xD priekš visiem izmēriem



KCA

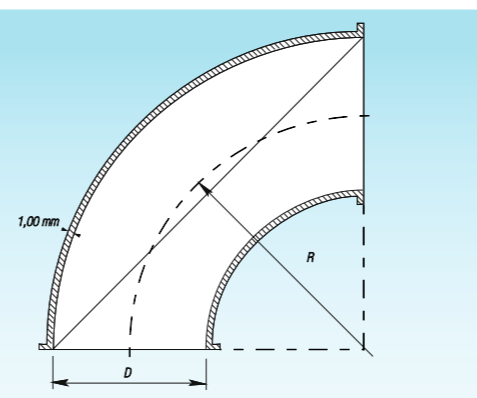
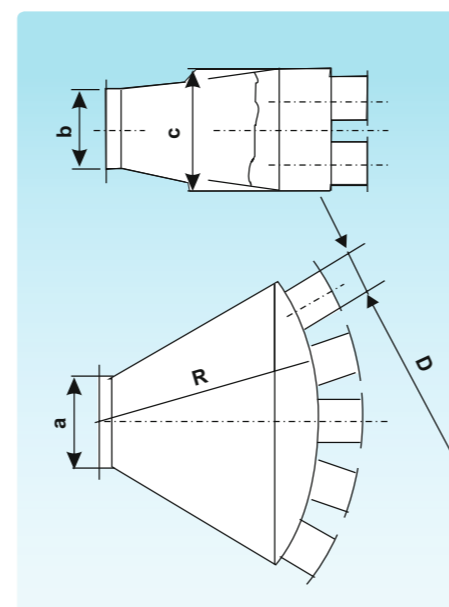
- Konusveida kolektors
- Izgatavots no cinkota skārda lokšnes.
- Kolektoru iespējams nokomplektēt ar savilcējrīnķi vai flanci.



D mm	90° S mm	60° S mm	45° S mm	30° S mm
200	1,5	1,5	1,5	1,5
220	1,5	1,5	1,5	1,5
225	1,5	1,5	1,5	1,5
250	2,0	2,0	2,0	2,0
280	2,0	2,0	2,0	2,0
300	2,0	2,0	2,0	2,0
315	2,0	2,0	2,0	2,0
325	2,0	2,0	2,0	2,0
350	2,0	2,0	2,0	2,0
375	2,0	2,0	2,0	2,0
400	2,0	2,0	2,0	2,0
425	2,0	2,0	2,0	2,0
450	2,0	2,0	2,0	2,0
475	2,0	2,0	2,0	2,0
500	2,0	2,0	2,0	2,0
525	2,0	2,0	2,0	2,0
550	2,0	2,0	2,0	2,0
560	2,0	2,0	2,0	2,0
600	2,0	2,0	2,0	2,0
630	2,0	2,0	2,0	2,0
650	2,0	2,0	2,0	2,0
700	2,0	2,0	2,0	2,0
710	2,0	2,0	2,0	2,0
730	2,0	2,0	2,0	2,0
750	2,0	2,0	2,0	2,0
800	2,0	2,0	2,0	2,0
850	2,0	2,0	2,0	2,0
900	2,0	2,0	2,0	2,0
950	2,0	2,0	2,0	2,0
1000	2,0	2,0	2,0	2,0

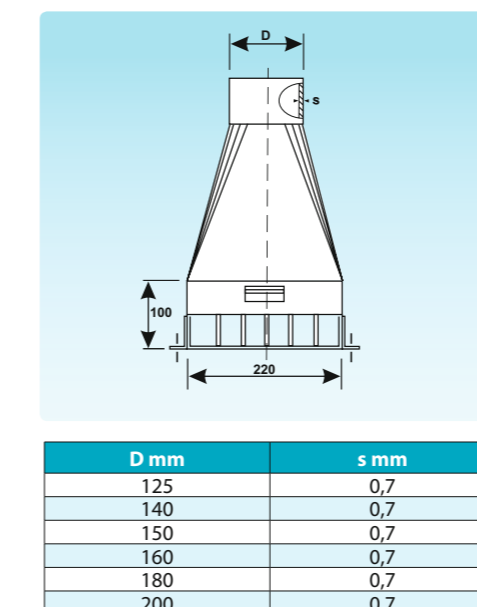
KHMT

- Horizontālais taisnstūra kolektors, metināts
- Izgatavots no melnā metāla.
- Kolektora atzarus iespējams nokomplektēt ar flanci.



VNCA

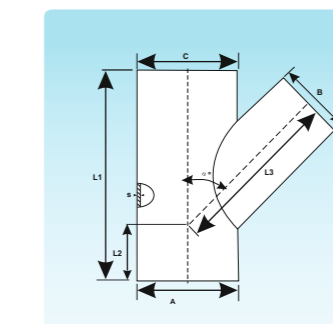
- Virsgrīdas nosūcejs cinkots, apaļš
- Izgatavots no cinkota skārda lokšnes.
- Virsgrīdas nosūcēju iespējams nokomplektēt ar savilcējrīnķi vai flanci.



D mm	s mm
125	0,7
140	0,7
150	0,7
160	0,7
180	0,7
200	0,7

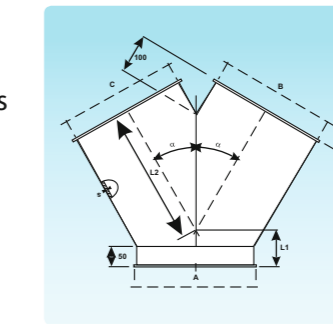
AMK

- Atzars metināts, krāsots
- Visas detaļas no melnā metāla.
- Atzaru iespējams nokomplektēt ar savilcējrīnķi vai flanci.



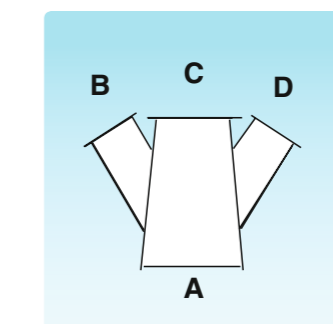
AMS

- Atzars metināts, simetrisks
- Visas detaļas no melnā metāla.
- Atzaru iespējams nokomplektēt ar savilcējrīnķi vai flanci.



AMD

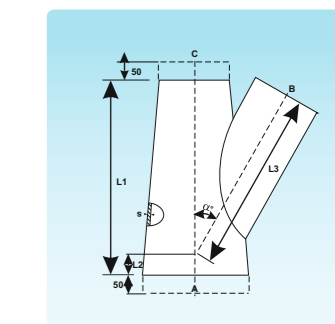
- Atzars metināts, dubults
- Visas detaļas no melnā metāla.
- Atzaru iespējams nokomplektēt ar savilcējrīnķi vai flanci.



D mm	AMK S mm	AMS S mm	AMD S mm
200	1,5	1,5	1,5
220	1,5	1,5	1,5
225	1,5	1,5	1,5
250	2,0	2,0	2,0
280	2,0	2,0	2,0
300	2,0	2,0	2,0
315	2,0	2,0	2,0
325	2,0	2,0	2,0
350	2,0	2,0	2,0
375	2,0	2,0	2,0
400	2,0	2,0	2,0
425	2,0	2,0	2,0
450	2,0	2,0	2,0
475	2,0	2,0	2,0
500	2,0	2,0	2,0
525	2,0	2,0	2,0
550	2,0	2,0	2,0
560	2,0	2,0	2,0
600	2,0	2,0	2,0
630	2,0	2,0	2,0
650	2,0	2,0	2,0
700	2,0	2,0	2,0
710	2,0	2,0	2,0
730	2,0	2,0	2,0
750	2,0	2,0	2,0
800	2,0	2,0	2,0
850	2,0	2,0	2,0
900	2,0	2,0	2,0
950	2,0	2,0	2,0
1000	2,0	2,0	2,0

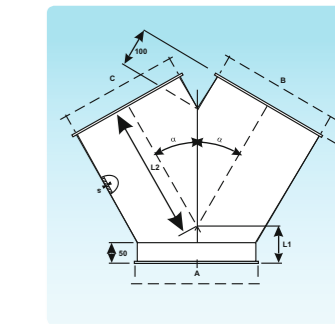
ACV

- Atzars cinkots, valcēts
- Visas detaļas no cinkotā skārda metāla
- Atzaru iespējams nokomplektēt ar savilcējrīnķi vai flanci.



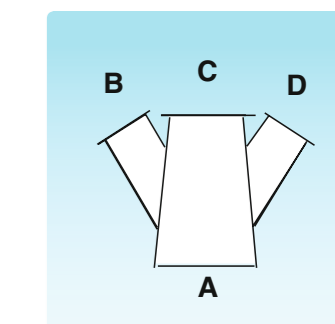
ACS

- Atzars cinkots, simetrisks
- Visas detaļas no cinkotā skārda metāla.
- Atzaru iespējams nokomplektēt ar savilcējrīnķi vai flanci.



ACD

- Atzars cinkots, dubults
- Visas detaļas no cinkota skārda metāla.
- Atzaru iespējams nokomplektēt ar savilcējrīnķi vai flanci.



D mm	ACV S mm	ACS S mm	ACD S mm
100	0,7	0,7	0,7
120	0,7	0,7	0,7
125	0,7	0,7	0,7
140	0,7	0,7	0,7
150	0,7	0,7	0,7
160	0,7	0,7	0,7
180	0,7	0,7	0,7
200	0,7	0,7	0,7
220	0,7	0,7	0,7
225	0,7	0,7	0,7
250	0,7	0,7	0,7
280	0,7	0,7	0,7
300	1,0	1,0	1,0
315	1,0	1,0	1,0
325	1,0	1,0	1,0
350	1,0	1,0	1,0
375	1,0	1,0	1,0
400	1,0	1,0	1,0
425	1,0	1,0	1,0
450	1,0	1,0	1,0
475	1,0	1,0	1,0
500	1,0	1,0	1,0
525	1,0	1,0	1,0
550	1,0	1,0	1,0
560	1,0	1,0	1,0
600	1,0	1,0	1,0
630	1,0	1,0	1,0
650	1,0	1,0	1,0
700	1,0	1,0	1,0
710	1,0	1,0	1,0
730	1,0	1,0	1,0
750	1,0	1,0	1,0
800	1,0	1,0	1,0
850	1,0	1,0	1,0
900	1,0	1,0	1,0
950	1,0	1,0	1,0
1000	1,0	1,0	1,0

PCAK

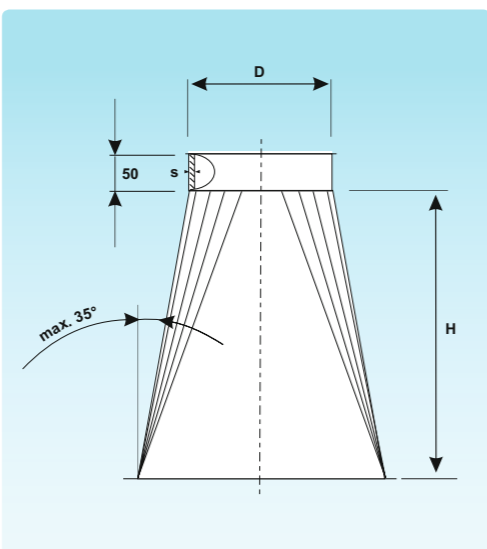
- Pāreja cinkota, apaļa, kantaina
- Izgatavota no cinkota skārda metāla.

PMAK

- Pāreja metināta, apaļa, kantaina
- Izgatavota no melnā metāla.
- Pāreju iespējams nokomplektēt ar savilcējrīnķi vai flanci.

Ieteicamie izmēri pārejai PCAK, PMAK

A+B	100	150	200	300	400	500	600	800	1000	1200
200	x	x	x							
300	x	x	x	x						
400	x	x	x	x	x					
500	x	x	x	x	x	x				
600		x	x	x	x	x	x			
800			x	x	x	x	x	x		
1000				x	x	x	x	x	x	
1200					x	x	x	x	x	x
1600						x	x	x	x	x
2000							x	x	x	x



PMA

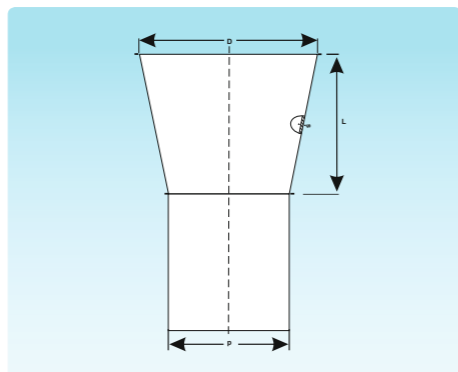
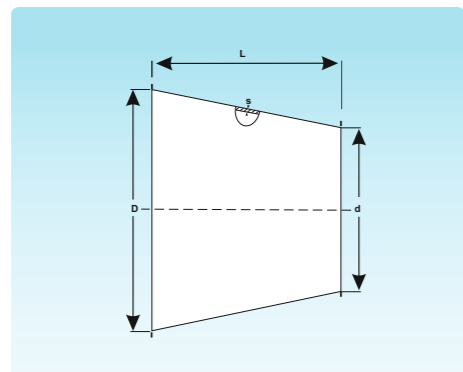
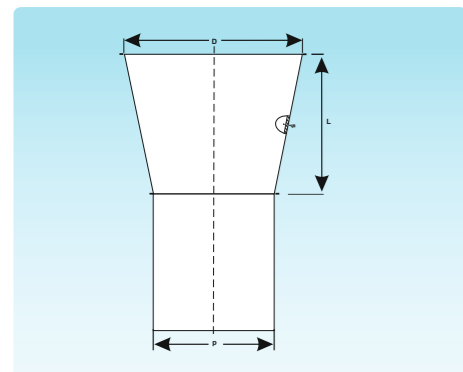
- Pāreja metināta apaļa
- Izgatavota no melnā metāla.
- Pāreju iespējams nokomplektēt ar savilcējrīnķi vai flanci.

PCAA

- Pāreja cinkota apaļa pagarināta
- Izgatavota no cinkotā skārda metāla
- Pāreju iespējams nokomplektēt ar savilcējrīnķi vai flanci.

PMAA

- Pāreja metināta, apaļa, pagarināta.
- Izgatavota no melnā metāla.
- Pārejas iespējams nokomplektēt ar savilcējrīnķi vai flanci.

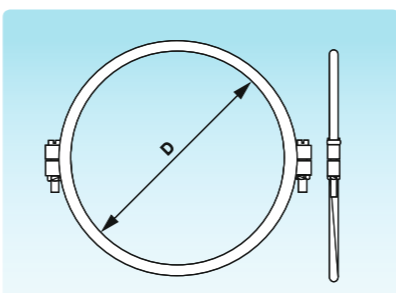


Ieteicamie izmēri pārejām PMA, PCAA, PMAA.

	80	100	110	120	125	140	150	160	180	200	220	225	250	280	300	315	350	355	400	500	550	560	600	630	650	700	710	750
100	X																											
110	X	X																										
120	X	X	X																									
125	X	X	X	X																								
140	X	X	X	X	X																							
150	X	X	X	X	X	X																						
160	X	X	X	X	X	X	X																					
180		X	X	X	X	X	X	X																				
200				X	X	X	X	X	X																			
220					X	X	X	X	X	X																		
225						X	X	X	X	X	X																	
250							X	X	X	X	X	X																
280								X	X	X	X	X	X															
300									X	X	X	X	X	X														
315										X	X	X	X	X	X													
350											X	X	X	X	X	X												
355												X	X	X	X	X	X											
400													X	X	X	X	X	X										
450														X	X	X	X	X	X									
500															X	X	X	X	X	X								
550																X	X	X	X	X	X							
560																	X	X	X	X	X	X						
600																		X	X	X	X	X	X					
630																			X	X	X	X	X	X				
650																				X	X	X	X	X	X			
700																					X	X	X	X	X	X		
710																						X	X	X	X	X	X	
750																							X	X	X	X	X	
800																								X	X	X	X	

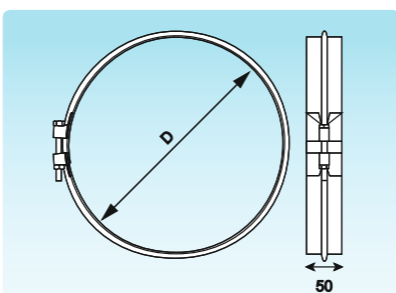
BLJK

- Savilcējrīnķis plānais ar 2 skrūvēm.
- Izgatavots no cinkotā skārda metāla.
- D Ø80 -Ø120



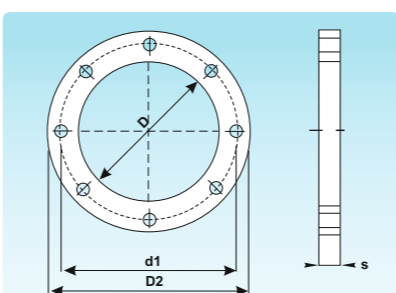
BPMP

- Savilcējrīnķis platais ar vienu skrūvi.
- Izgatavots no cinkotā skārda metāla
- D Ø125 - Ø700



FCA

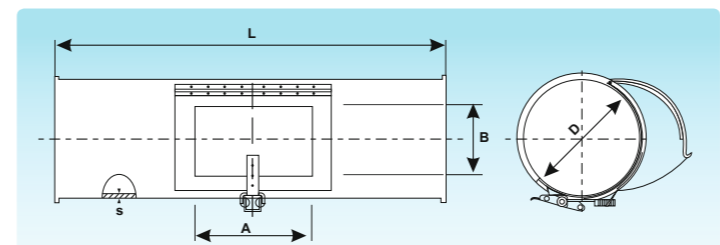
- Flancis cinkots apaļš
- Izgatavots no melnā metāla sloksnēm



D mm	Caurumu skaits	Flanča biezums S mm	Flanča platums mm	Caurumu izmērs mm
200	8	6	30	10,0
225	8	6	30	10,0
250	8	6	30	10,0
280	8	6	30	10,0
300	10	6	30	10,0
315	10	6	30	10,0
350	10	6	30	12,0
400	10	6	30	12,0
425	10	6	30	12,0
450	10	6	30	12,0
500	14	6	30	12,0
525	14	6	30	12,0
550	16	6	30	12,0
560	16	6	30	12,0
600	16	6	30	12,0
630	24	6	30	12,0
650	24	6	30	12,0
700	24	6	40	12,0
710	24	6	40	12,0
730	24	6	40	12,0
750	24	6	40	12,0
800	24	6	40	12,0
850	24	6	40	12,0
900	24	6	40	12,0
950	24	6	40	12,0
1000	24	6	40	12,0

GVTL

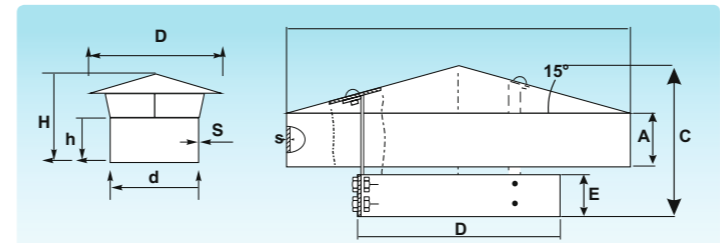
- Gaisa vada tīrīšanas lūka.
- Izstrādājuma garums L=0,5m
- Gaisa vadu tīrīšanas lūku iespējams nokomplektēt ar savilcējrīnķi vai flanci



D mm	S mm	D mm	S mm	D mm	S mm
100	0,7	150	0,7	225	0,7
110	0,7	160	0,7	250	0,7
120	0,7	180	0,7	280	0,7
125	0,7	200	0,7	300	1,0
140	0,7	220	0,7	315	1,0

JAC

- Jumtiņš cinkots.
- Izgatavots no cinkota skārda loksnes.
- Jumtiņu iespējams nokomplektēt ar savilcējrīnķi vai flanci



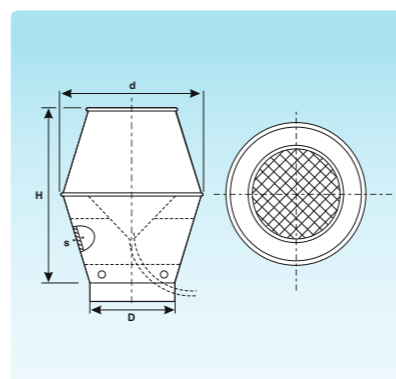
D mm	D mm	H mm	H mm	S mm
80	300	200	390	0,7
100	300	200	400	0,7
120	300	200	400	0,7
125	300	200	410	0,7
150	325	200	410	0,7
160	325	200	410	0,7
200	450	200	420	0,7
225	500	200	430	0,7
250	500	200	430	0,7
300	500	200	435	0,7
315	650	200	440	0,7
350	650	200	440	0,7
400	750	200	450	1,0
450	950	200	455	1,0
500	950	200	460	1,0
550	950	200	470	1,0
600	950	200	475	1,0
630	950	200	475	1,0
650	950	200	480	1,0
700	1100	200	490	1,0
750	1100	200	495	1,0
800	1200	200	500	1,0
850	1200	200	505	1,0
900	1200	200	515	1,0
1000	1400	200	525	1,0

DEFLEKTORS

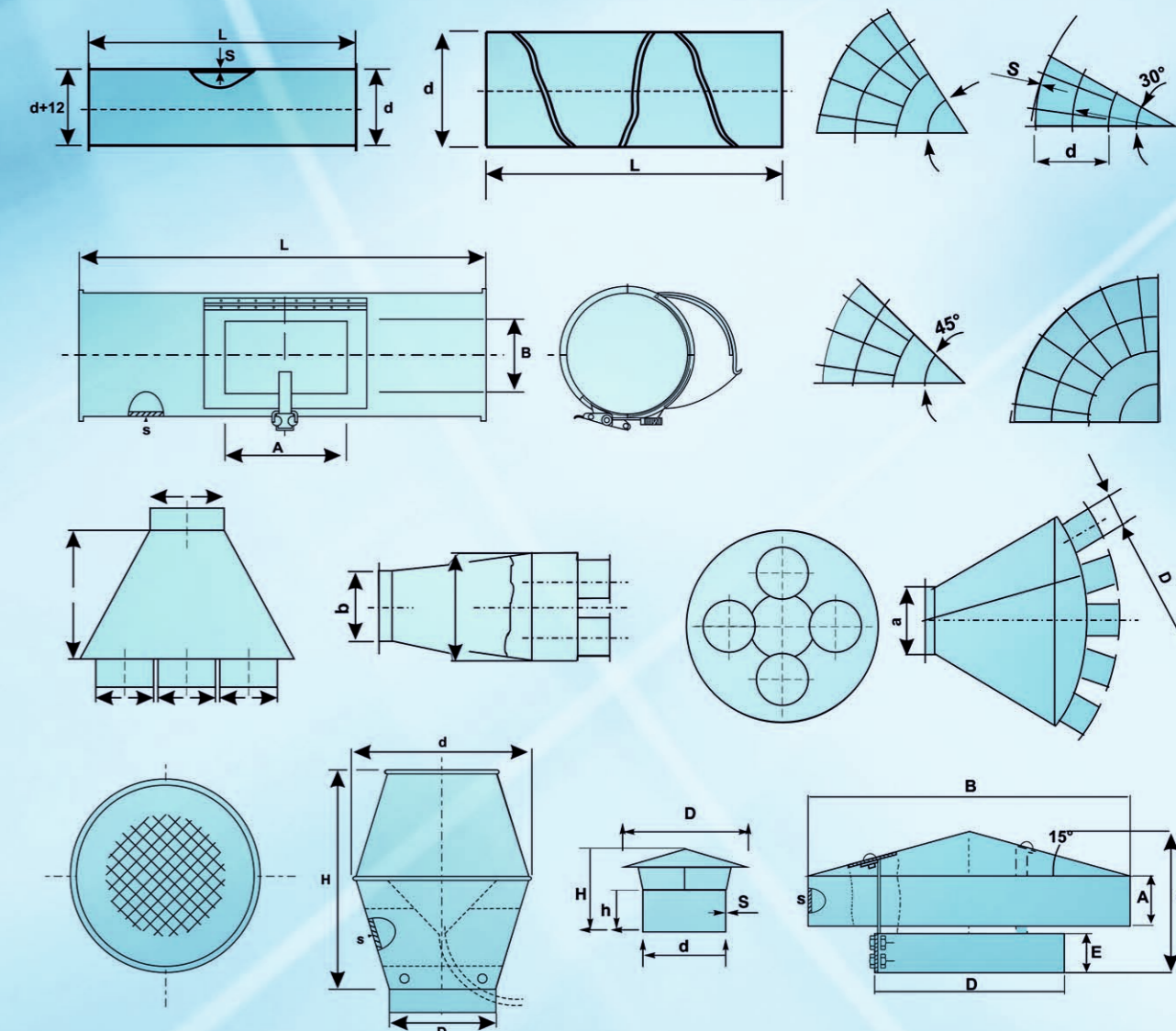
- Deflektors cinkots
- Izgatavots no cinkota skārda loksnes.
- Deflektors aprīkots ar ūdens uztvērēju un ūdens izvadkanālu
- Deflektoru iespējams nokomplektēt ar savilcējrīnķi vai flanci.

D mm	d mm	H mm	s mm
80	140	260	0,7
100	165	280	0,7
125	195	340	0,7
140	215	365	0,7
150	230	390	0,7
160	245	400	0,7
180	275	405	0,7
200	300	420	0,7
225	340	475	1,0
250	375	505	1,0
280	425	550	1,0
300	450	600	1,0
315	470	620	1,0
350	525	705	1,0
355	535	745	1,0

D mm	d mm	H mm	s mm
400	575	825	1,0
450	685	890	1,0
500	725	1090	1,0
560	745	1100	1,0
600	900	1175	1,0
630	930	1220	1,0
650	1020	1290	1,0
700	1045	1390	1,0
750	1150	1530	1,0
800	1155	1630	1,0
850	1360	1775	1,0
900	1440	1875	1,0
950	1520	1975	1,0
1000	1600	2075	1,0



PĀRDOMĀTI RISINĀJUMI



GAISA VADU SISTĒMAS

"Ozolaine", Tinūži, Ikšķiles nov. • LV- 5015, Latvija • tālr. +371 203 65 477, fakss +371 650 68 886

www.mpp.lv